

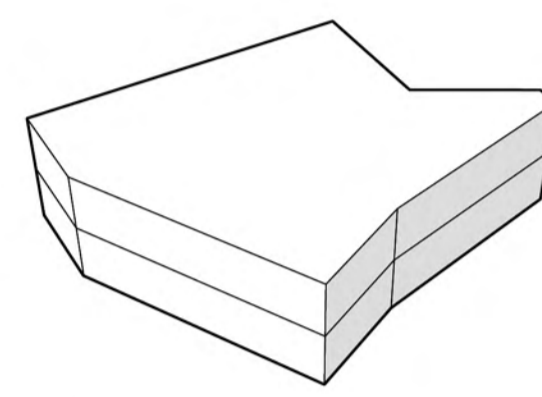
# 카페 아오오



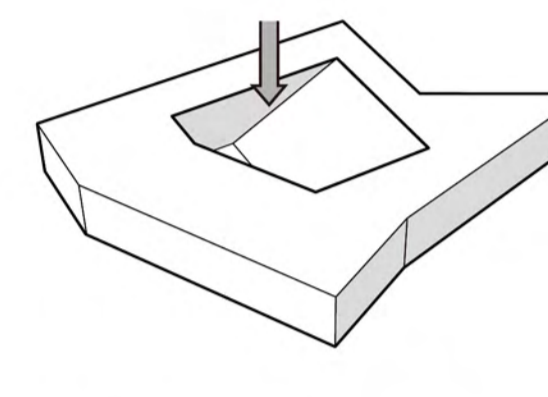
## 건축개요

대지위치	제주특별자치도 서귀포시 성산읍 신산리 420 외 1필지	층 수	지상 2층
지역지구	계획관리지역, 자연취락지구	구조	철골철근콘크리트, 철골구조
인접도로	동축 12M, 약 26M 접합	최고높이	8.9m
용도	제1종 근린생활시설	외부 마감	콘크리트블록 타일, 로이복층유리
대지면적	970.00㎡	주차개요	총 주차대수 4대
건축면적	551.79㎡	조경개요	56.00㎡
연면적	361.30㎡	정화조	시오수관에 연결
건폐율	56.89%		
용적률	37.25%		

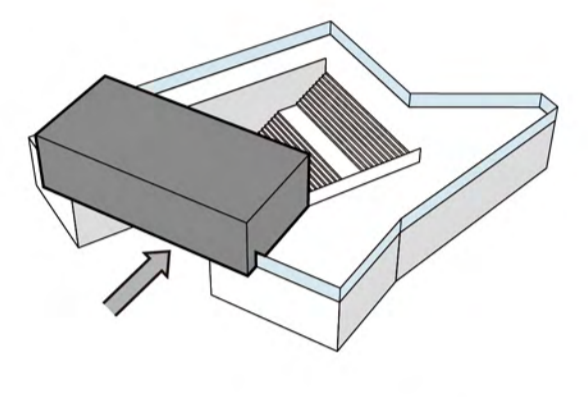
## 디자인 개념



대지에 순응하는 형태 만들기



수직적 동선 고려, 물리적 접촉을 유발하는 계단 만들기



루(樓)의 건축적 의미를 부여한 공간 만들기

